



RADIAL
Département COAXIAL

NOTICE TECHNIQUE
TECHNICAL DATA

101. Rue Philibert Hoffmann
Zone Industrielle Ouest
93116 - ROSNY-SOUS-BOIS
Téléphone : 854-80-40

TITRE
FICHE DROITE A PRESSE ETOUPE
CABLE 6/75 + 93

TITLE
STRAIGHT PLUG CABLE CLAMP
CABLE 6/75 + 93

R 141012

Série BNC

NORMALISATION

IEC : _____
CECC : _____

SPECIFICATIONS

MIL C 39 012 BNG
NF C 93 565 KBN

CABLES 6/75 + 93 Ω

CABLES

CARACTERISTIQUES

Impéd. caract. : 50 Ω : Nominal imp.
Fréq. d'utilisat. : 0 - 1,5 GHz : Freq. range
R.O.S. : / : V.S.W.R.
Tension tenue : 1 500 V eff : Proof. voltage

PROPERTIES

Catégorie climatique : - 55° / + 155°C Climatic range
Tenue : Axiale avant } In. cont.
cont. cent. : Axiale 2 sens } motion
 Rotation
 Immobil. totale

CONSTRUCTION

Revêtement c. masse : Nickel
Revêtement corps : Nickel
Revêt. cont. cent. : Or

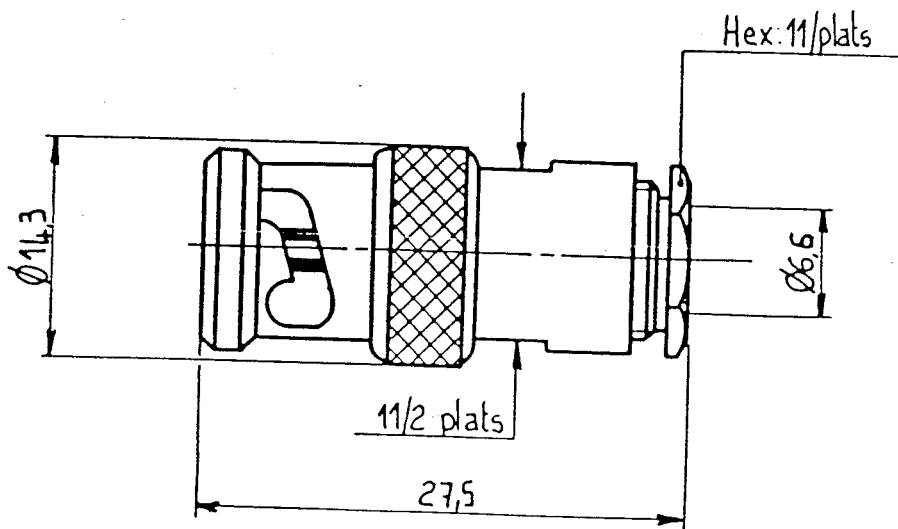
Masse plating : Nickel
Body plating : Nickel
Inner contact : Gold

Partie métallique : Laiton
Partie métal. élast. : Laiton

metallic parts : Brass
metallic resilient parts : Brass

Isolant : PTFE
Joint : Silicone

Insulator : PTFE
Gasket : Silicone



Dimensions en mm

DOSSIER D'ETUDE					MODIFICATIONS			
	NOM	Dessiné	Vérfié	I.P.				
	PICTON		BRESCIS	DUPUY				
	DATE	1-6-83	25-8-83	26-00				
1 / 1	VISA			N-D-17				

Ces renseignements sont réservés le droit d'apporter toute modification jugée utile. Dans le but constant d'améliorer le titre indicatif.